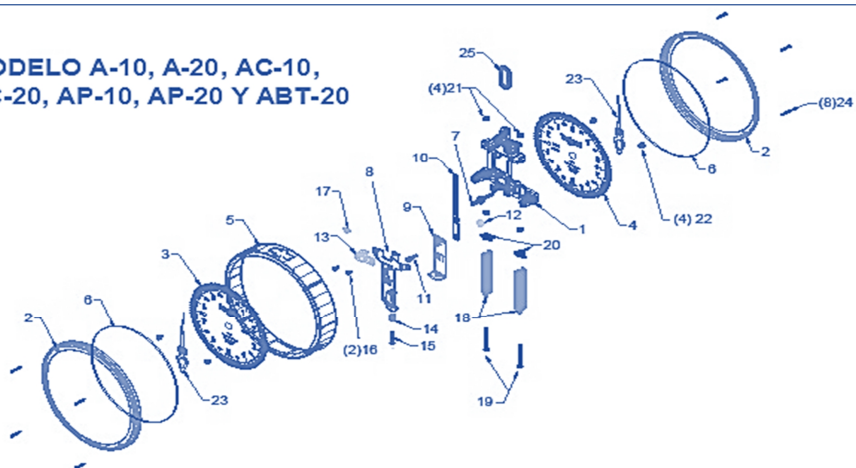


DIAGRAMA DE PIEZAS (REFACCIONES)

MODELO A-10, A-20, AC-10,
AC-20, AP-10, AP-20 Y ABT-20



- | | |
|---------------------------|-------------------------|
| 1 MARCO | 21 TUERCA P/ TORNILLO |
| 2 BISEL | 22 TORNILLO P/ CARATULA |
| 3 CARÁTULA IZQUIERDA | 23 INDICADOR |
| 4 CARÁTULA DERECHA | 24 TORNILLO P/BISEL |
| 5 CUBIERTA | 25 ESLABÓN |
| 6 CRISTAL | |
| 7 PIÑON | |
| 8 CORREDERA | |
| 9 DESLIZADOR | |
| 10 CREMALLERA | |
| 11 TOPE | |
| 12 MANGA | |
| 13 PUENTE | |
| 14 RESORTE AJUSTE A CERO | |
| 15 TORNILLO DE REGULACIÓN | |
| 16 TORNILLO P/ PUENTE | |
| 17 RESORTE DE CREMALLERA | |
| 18 RESORTE DE CARGA | |
| 19 TORNILLO P/ RESORTE | |

ACCESORIOS SEGUN MODELO

- | | |
|-------|------------------------|
| "AP" | GANCHO- ARO- CHAROLA |
| "AC" | ARCO- ARAÑA - CUCHARÓN |
| "ABT" | CADENAS - CANASTO |

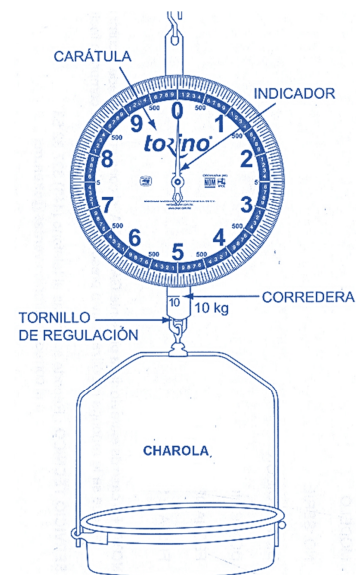
MANUAL DE USUARIO

Descripción:

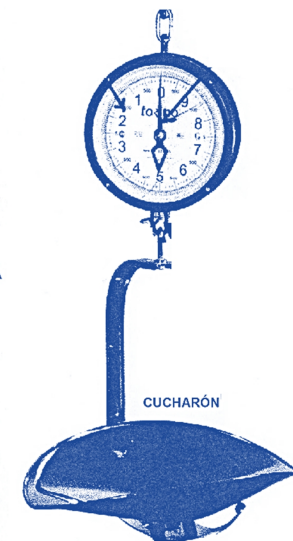
Báscula mecánica colgante, provista de charola, cucharón y canasto

Características Metroológicas:

	A-10	A-20	AP-10 AC-10	AP-20 AC-20	ABT-20
Clase	Ordinaria (III)	Ordinaria (III)	Ordinaria (III)	Ordinaria (III)	Ordinaria (III)
Alcance Máximo	10 kg	20 kg	10 kg	20 kg	20 kg
División Mínima	25 g	25 g	25 g	25 g	25 g



Accesorio "AP-10 y AP-20"



Accesorio "AC-10 y AC-20"



Accesorio "ABT-20"