

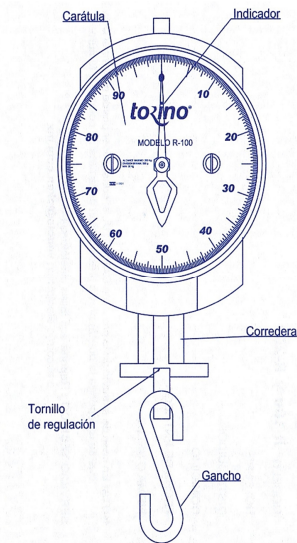
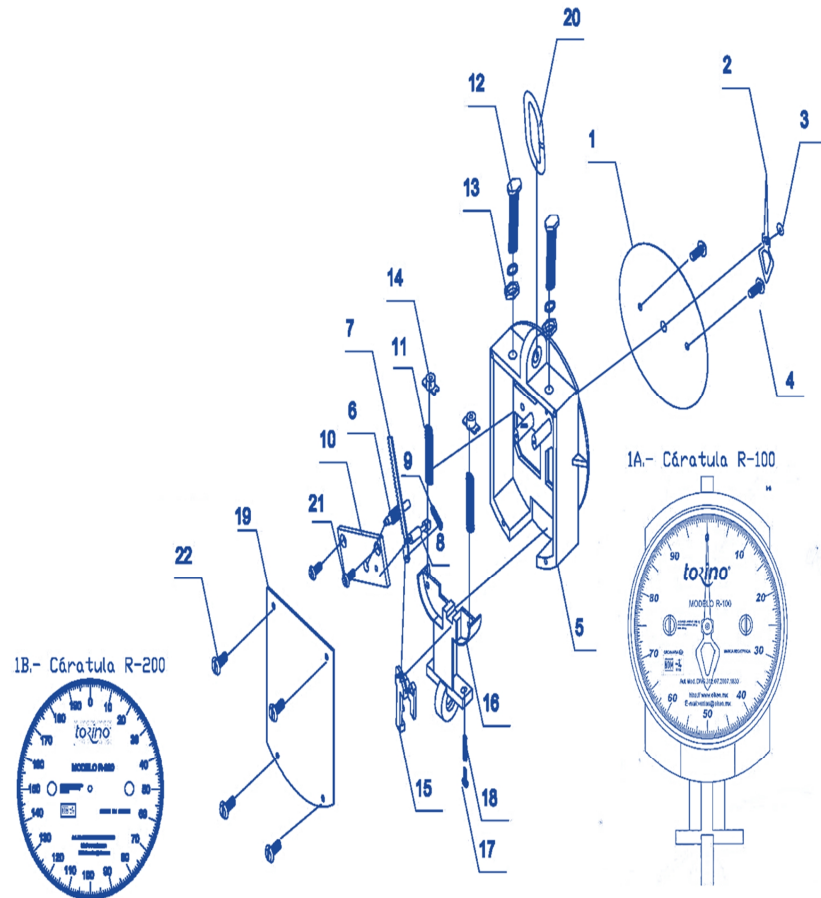
Descripción:

Báscula mecánica colgante con gancho

Características Metrológicas:

	R-100	R-200
Clase	Ordinaria (III)	Ordinaria (III)
Alcance Máximo	100 kg	200 kg
División Mínima	500 g	500 g

Partes de Báscula Línea "R"



- 1A.- CÁRATULA R-100
- 1B.- CÁRATULA R-200
- 2.- INDICADOR
- 3.- BUSHING
- 4.- TORNILLO 5/32
- 5.- MARCO
- 6.- PIÑON
- 7.- CREMALLERA
- 8.- RODILLO
- 9.- RESORTE TENSOR
- 10.- PUENTE
- 11.- RESORTE R-100
- 12.- TORNILLO TENSOR HEXAGONAL
- 13.- TUERCA HEXAGONAL
- 14.- TUERCA TENSOR
- 15.- DESLIZADOR DE CREMALLERA
- 16.- CORREDERA
- 17.- TORNILLO CABEZA DE GOTA
- 18.- RESORTE AJUSTE A CERO
- 19.- TAPA
- 20.- ARGOLLA
- 21.- TORNILLO DE 5/32
- 22.- TORNILLO