

Para Básculas E-2, E-5, E-10, EP-2, EP-5, EP-10

Instrucciones de uso:

- Compruebe que su báscula marca cero, una vez que haya liberado la barra del indicador, en caso de que no esté en cero, ajuste con el tornillo de ajuste que se encuentra en el extremo izquierdo de la barra, moviéndolo hasta que la aguja del indicador coincida en cero.
- Coloque sobre el cucharón o plato lo que se vaya a pesar, y determine el peso deslizando el jinete de contrapeso grueso, hasta que el brazo baje, regresando una muesca, posteriormente deslice el contrapeso del ajuste fino, hasta que la aguja del indicador marque cero.
- Para leer el peso, lea primero la barra del ajuste grueso y luego sume lo que indica la barra de ajuste fino, el resultado será el peso de su producto.

Instrucciones de Mantenimiento

- Mantenga su báscula en lugares ventilados, límpiela con trapo húmedo, no utilice agua ni solventes, y ningún tipo de fibra que pueda rayar el acabado de su báscula.

Cuidados

- No sobrecargue la báscula
- No la exponga a altas temperaturas
- No la golpee

Servicio Técnico

- Reporte sus fallas a los teléfonos de servicio **oken** que se encuentran en el reverso de éste manual.

Características Metroológicas:

	EP-10	EP-5	EP-2	E-10	E-5	E-2
Clase	Ordinaria IIII	Ordinaria IIII	Ordinaria IIII	Ordinaria IIII	Ordinaria IIII	Ordinaria IIII
Alcance Máximo	10 kg	5 kg	2 kg	10 kg	5 kg	2 kg
División Mínima	10 g	10 g	10 g	10 g	10 g	10 g

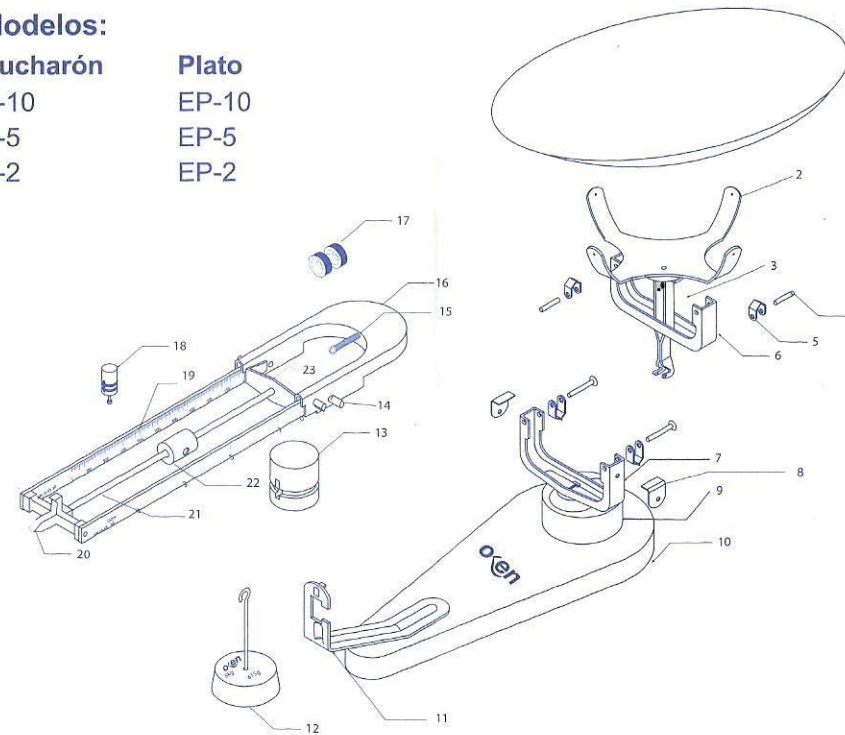
Modelos:

Cucharón

E-10
E-5
E-2

Plato

EP-10
EP-5
EP-2



1. CUCHARÓN
2. ARAÑA
3. EXTENSIÓN COLGANTE
4. PERNO
5. COJINETE
6. COLGANTE
7. SOPORTE
8. TAPETA
9. ÓVALO
10. BASE
11. TESTIGO SUPERIOR

12. PILÓN CAUTIVO
13. JINETE CORREDIZO
14. NAVAJAS
15. TORNILLO PARA PERILLA
16. PORTABRAZO
17. PERILLA DE AJUSTE
18. JINETE CHICO
19. VARA GRADUADA
20. PUENTE
21. VARILLA PARA DESTARADOR